

akasa®

N.STOR

convert optical drive to 2.5" drive bay

USER Manual | GB FR D PT ES JP CN

Product Code: AK-OA2SSA-BKV2
AK-OA2SDE-BKV2
AK-OA2SSA-03

GB

CAUTION

Electrostatic discharge (ESD) can damage PC components. If an ESD-controlled workstation is not available, wear an antistatic wrist strap or touch the earthed surface before handling the HDD. Avoid any direct contact with the PCB on the back of the HDD!

Warranty

Warranties extend only to defects that occur during normal use and do not extend to damage to products that results from incompatibility, abuse, misuse, negligence, unauthorized repair, modification, incorrect installation, incorrect voltage supply, air/water pollution, any accident or natural disasters. The warranty extends only on Akasa enclosure and does not cover a defective HDD, motherboard etc. as a result of a defective enclosure or power adapter. Keep your original sales receipt in a safe place. Nothing herein should be construed as constituting an additional warranty.

FR

ATTENTION

Les décharges électrostatiques (ESD) peuvent endommager les composants du PC. Si vous ne disposez pas d'une station de travail contrôlée par ESD, portez un bracelet antistatique ou touchez une surface reliée à la terre avant de manipuler le disque dur. Evitez tout contact direct avec le circuit imprimé au dos du disque dur!

Garantie

Les garanties ne couvrent que les défauts qui surviennent pendant une utilisation normale et ne s'appliquent pas aux dommages du produits résultants d'incompatibilité, abus, mauvaise utilisation, négligence, réparation non autorisée, modification, mauvaise installation, erreur d'alimentation, pollution de l'air/l'eau, d'accident ou de catastrophes naturelles. La garantie ne couvre que les boîtiers Akasa et ne couvre pas un disque dur défectueux, carte mère défectueuse, etc. provenant d'un boîtier ou d'une alimentation défectueuse.

Conservez votre preuve d'achat originale dans un endroit sûr. Rien dans le présent document ne peut être interprété comme constituant une garantie supplémentaire.

D

VORSICHT

Elektrostatische Entladung kann PC-Teile beschädigen. Falls ein elektrostatisch gesicherter Arbeitsplatz nicht vorhanden ist, Tragen Sie beim hantieren mit der Festplatte ein antistatisches Handgelenkband, oder berühren Sie zuerst einen geerdeten Gegenstand. Vermeiden Sie jeden direkten Kontakt mit der Platine auf der Rückseite der Festplatte!

Garantie

Die Garantie erstreckt sich nur auf defekte die sich durch die normale Benutzung ergeben und nicht auf Beschädigungen, die durch Inkompatibilitäten, missbrauch, falsche Nutzung, Fahrlässigkeit, falsche Montage, falsche Stromzufuhr, Luft/Wasser Verschmutzung, Unfall oder durch eine natürliche Katastrophe entstehen. Die Garantie erstreckt sich nur auf das Akasa-Gerät und gilt nicht für ein defektes Festplattenlaufwerk, Motherboard usw., in Folge eines defekten Geräts oder Stromadapters. Bewahren Sie Ihren originalen Kassenbon an einem sicheren Ort auf. Keiner der hier enthaltenen Garantieangaben deuten auf eine Zusatzgarantie hin.

PT

CAUTION

Descargas electrostáticas (ESD) podem danificar componentes do PC. Caso não tenha uma bancada específica disponível, utilize uma pulseira anti-estática ou toque uma superfície aterrada antes de manusear o HD. Evite contato direto com o PCB na parte traseira do HD!

Garantia

Garantias extendidas somente para defeitos que ocorrem em uso normal do produto e não extendida para produtos danificados por: incompatibilidade, abuso, negligência, reparos, modificações, instalação incorreta, voltagem incorreta, poluição, acidentes ou desastres de causa natural. A garantia Akasa cobre somente o enclosure e não cobre HD defeituosos, Placas-mãe, etc, resultado de um enclosure ou adaptador de força defeituoso. Guarde sua Nota Fiscal num local seguro. Nada do que foi mencionado, deve ser considerado como uma garantia adicional.

ES

PRECAUCIÓN

Las descargas electrostáticas (ESD) pueden dañar los componentes de la PC. Si no está disponible una estación de trabajo con control de ESD, use una muñequera antiestática o toque una superficie que haga tierra antes de manipular el Disco Duro. Evite todo contacto directo con el circuito integrado PCB en la base del disco duro.

GARANTÍA

La garantía cubre solo defectos ocurridos durante el uso normal del equipo y no se extiende a fallas en el producto producidas como resultado de incompatibilidad, abuso, uso inadecuado, negligencia, reparaciones no autorizadas, modificaciones, instalación incorrecta, alimentación de voltaje inadecuado, polución de agua o aire, cualquier accidente o desastre natural. La garantía se extiende sólo sobre cajas Akasa y no cubre fallas en el disco duro o placa madre, etc. como resultado de una caja o adaptador de energía defectuosos. Guarde su recibo original de compra en un sitio seguro. Nada adicional a este documento podrá ser usado como garantía adicional.

JP

警告

静電放電 (ESD) は PC コンポーネントを破壊することがあります。ESD 制御されたワークステーションを利用できない場合は、静電除去リストストラップを着用するか、あるいは HDD を取り扱う前にアース地面に触れてください。コンプライアンスに責任のある当事者により明白に承認されていない変更または改造は、装置を取り扱うユーザーの権利を失効させることがあります。

保証

保証は正常な使用の間に生じた欠陥を対象とし、非互換性、乱用、誤用、不注意、無許可の修理、改造、不正な設置、不正な電圧供給、空気/水質汚染、任意の事故あるいは自然災害に起因する製品への損害は含まれません。保証は Akasa エンクロージャーのみを対象とし、エンクロージャーあるいは電源アダプタの結果によって生じた HDD、マザーボードなどの欠陥はカバーしません。購入時のレシート原本は安全な場所に保管しておいてください。ここに述べられていない事柄は、補足保証を構成すると解釈されないものとします。

CN

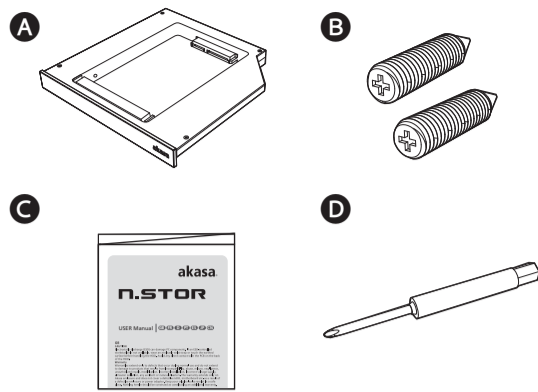
警告

静电释放 (ESD) 会损坏电脑组件。如果一个静电受控工作站不可用，请在处理硬盘前，请戴上防静电手环或触摸接地表面。改变或修改由一方不明确认可的承诺，将会使用户丧失操作设备的权利。

保修

保修仅限于发生在正常使用过程中的缺陷，不包括由于不兼容、滥用、误用、疏忽大意、未经授权修理、修改、非正确安装、非正确电压供应、空气/水污染、及任何意外或自然灾害等所导致的产品损害。保修仅限于 Akasa 外接盒，不包括有瑕疵的硬盘、主板。作为瑕疵外接盒或适配器的结果。请将您的原始销售收据保存好。因此，本款规定不应被解释为构成附加保修。

Contents



GB

A ODD adapter B screws C User manual D screwdriver

FR

A adaptateur ODD B vis C de l'utilisateur D tournevis

D

A ODD Adapter B Schrauben C Bedienungsanleitung D Schraubendreher

PT

A Adaptador para ODD B Parafusos C Manual do usuário D Chave de fenda

ES

A adaptador para ODD B tornillos C manual del usuario D destornillador

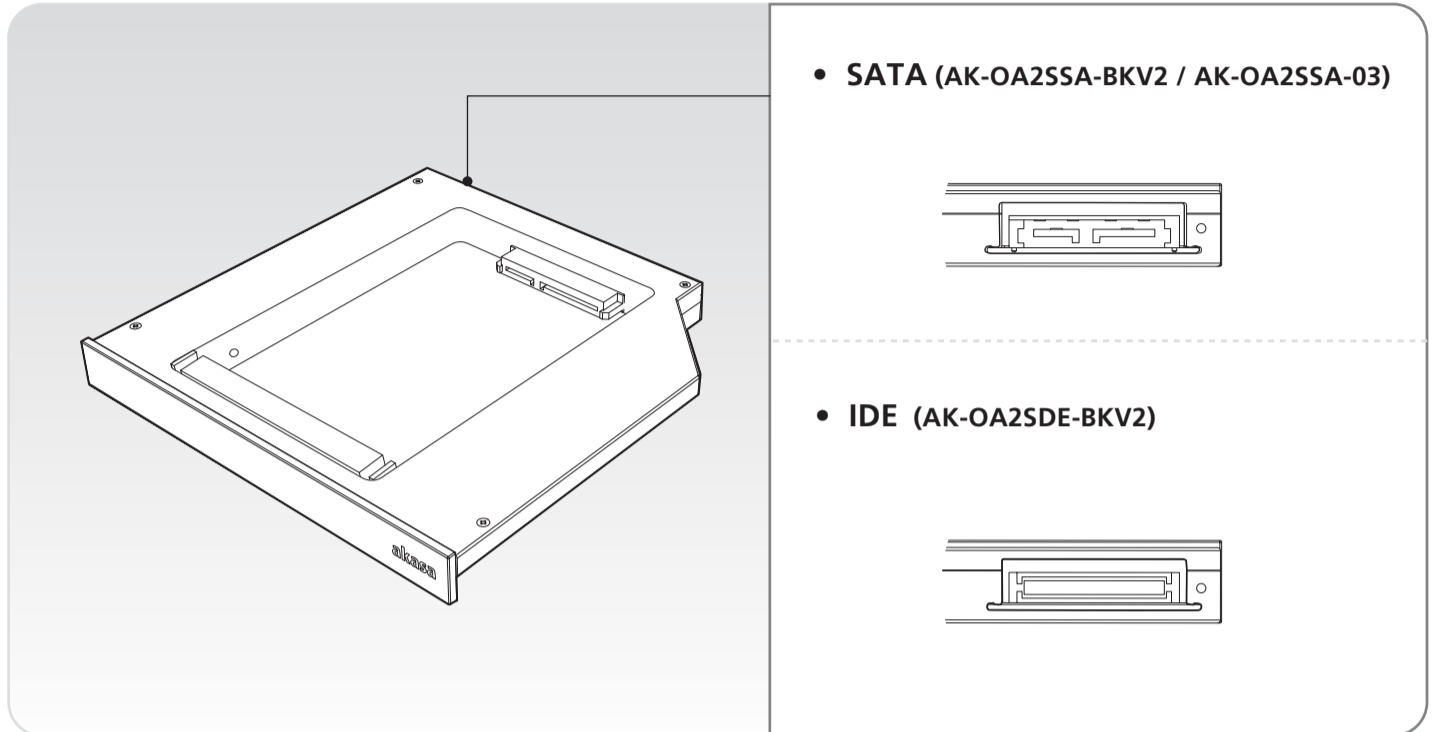
JP

A ODD アダプタ B ネジ C 取扱説明書 D スクリュードライバー

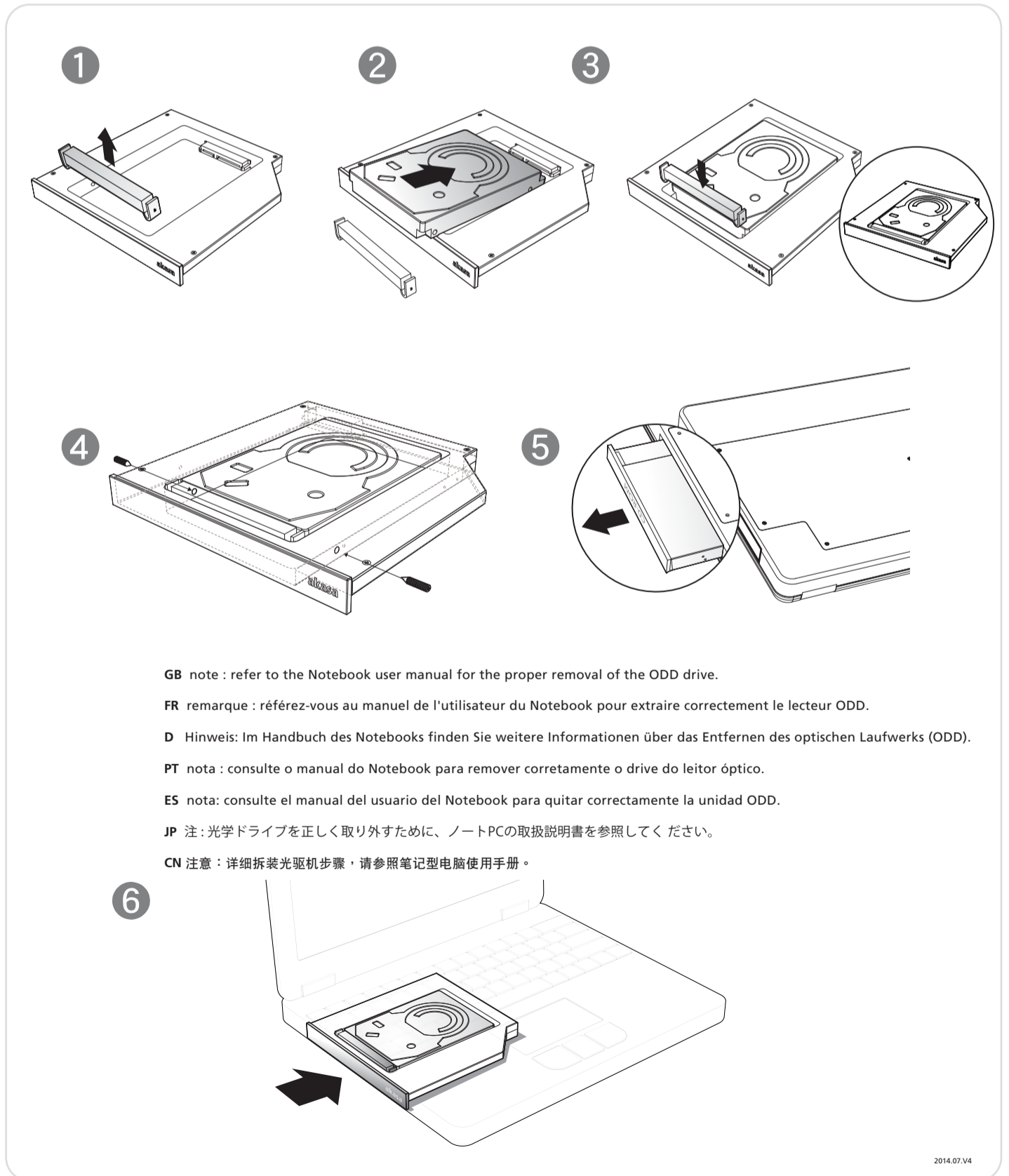
CN

A ODD 适配器 B 螺丝 C 说明书 D 螺丝起子

External



Installation



GB note : refer to the Notebook user manual for the proper removal of the ODD drive.

FR remarque : référez-vous au manuel de l'utilisateur du Notebook pour extraire correctement le lecteur ODD.

D Hinweis: Im Handbuch des Notebooks finden Sie weitere Informationen über das Entfernen des optischen Laufwerks (ODD).

PT nota : consulte o manual do Notebook para remover corretamente o drive do leitor óptico.

ES nota: consulte el manual del usuario del Notebook para quitar correctamente la unidad ODD.

JP 注: 光学ドライブを正しく取り外すために、ノートPCの取扱説明書を参照してください。

CN 注意: 详细拆装光驱机步骤, 请参照笔记本电脑使用手册。